

Acessorios



DIAMOND

Seta luminosa transparente.
Flecha luminosa transparente.

PATENTED

FUNÇÕES PRINCIPAIS

- Flecha luminosa em polimetilmetacrilato (PMMA) transparente 65x65mm.
- Cabeamento: a terminal.
- Iluminação: backlight branco.
- Cores: branco (padrão) com personalização opcional.
- Alimentação: 12-24 V DC.
- Opcional: gongo bi-tonal através de placa ITF801.

CARACTERÍSTICAS PRINCIPALES

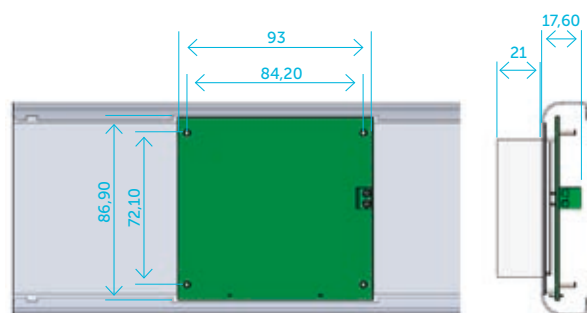
- Cuerpo: flechas iluminadas PMMA transparentes, 65 x 65 mm.
- Cableado: tornillos.
- Iluminación: luz de fondo blanca.
- Colores: modelo estándar en blanco, otros colores bajo pedido.
- Fuente de alimentación: 12-24 V CC.
- Opcional: Gong bitonal en placas seriales ITF801.

PINAGEM



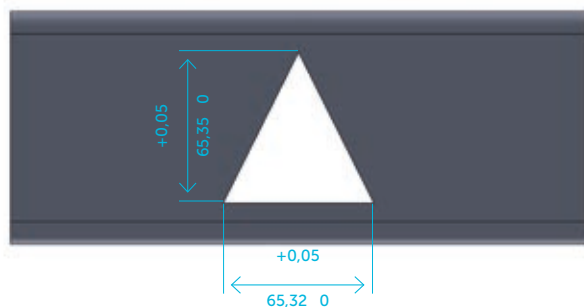
Alimentação / Fuente de
alimentación: 12/24 V DC

DIMENSÕES / DIMENSIONES



Todas as dimensões estão em mm / Todas las dimensiones están expresadas en mm

RECORTE / RECORTE



MONTAGEM / MONTAJE

- 1.
- 2.
- 3.



- 1 | Seta / Flecha
- 2 | Chapa / Placa frontal
- 3 | Suporte de fixação / Soporte de fijación